

Helgeland V&M



Olje & Gass konferansen
Sandnessjøen 2010



Inspecta



RUUKKI



SINUS

Alsten Construction as





Vi trenger et sterkt næringsliv i Nordland

BP vil ha forsyningsbase og vedlikeholdsfunksjonen for Skarv- og Idunfeltene i Sandnessjøen og helikoptertransport fra Brønnøysund.

Vi vet at forventningene er store og at det er langt frem til produksjonsstart i 2011. For å oppnå ringvirkninger har vi startet tidlig. Gjennom kompetansefremmende tiltak og LOG Nord skal vi fortsatt informere og styrke interesserte bedrifter i Nord-Norge.



BP Norge er en del av BP-gruppen som har 96 000 ansatte med virksomhet i over 100 land. I Norge investerer vi over 30 milliarder kroner og er i gang med to store utbyggingsprosjekter. Vi er 630 ansatte, et mangfold av mennesker med høy kompetanse. Egenskaper som ansvarlig, raus, tøff og inkluderende preger bedriftskulturen. Den skal virkeliggjøre vår visjon om å skape et rent energieventyr. **Besøk www.bp.no.**

“Helgeland V&M skal være en viktig aktør som medvirker til at Skarvfeltet gir et positivt bidrag for mennesker og næringsliv.

I Nordland, på Helgeland og fremfor alt i Sandnessjøen skal det skapes vekst og optimisme”.

Aker Solutions og Helgeland V&M

**Has formed an agreement to work together towards
Skarv and Norne**

- **Acces new market**
- **Exclusivity**
- **Development of cooperation**

Custom clients

- **Statoil**
- **BP Norge**
- **Shell**



Statoil



Subsea



Drilling



V&M



Fabrication





Skilled workers:

Platers

Welders

Mechanics, machine workers

Electrical/instrument

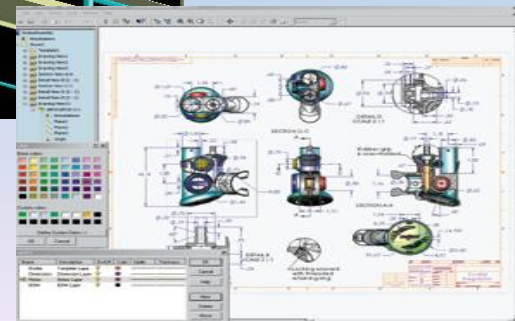
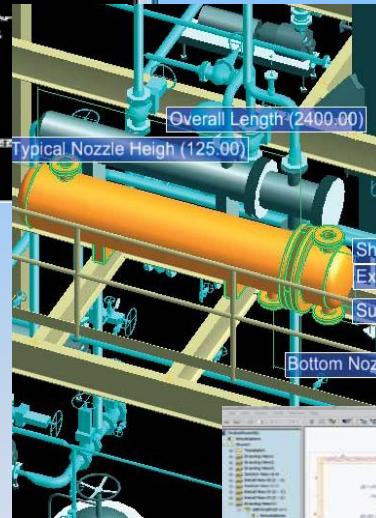
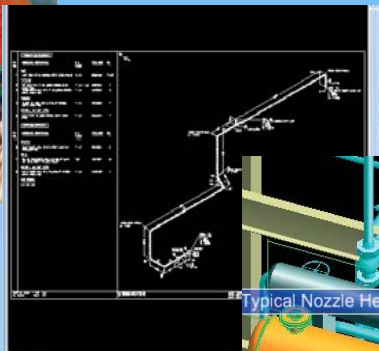
Industrial pipefitters

Welding inspector(EWS)

NDE Operators

HVAC

Surface treatment operators



Engineering:

Structural

Mechanical

Piping

EIT

Field engineers

Installation man.

Project management

Felles interesse av samarbeid:

- Samlet omsetning på vel Kroner 320.000.000.
- Tilgang på rundt 300 fagpersoner..
- Mulighet for flerfaglige tjenestespekter.
- Tilgang på 25.000 m² verkstedlokaler.
- Nærhet til Offshore base fasiliteter.
- Felles markedskanal og operasjonelle funksjoner
- Andre muligheter økonomi, garantier mv.
- God og strategisk samarbeidspartner.





Resultater av regionale lokale eier- og forretningsnettverk . . .



Forretningsutvikling og inkubatorer



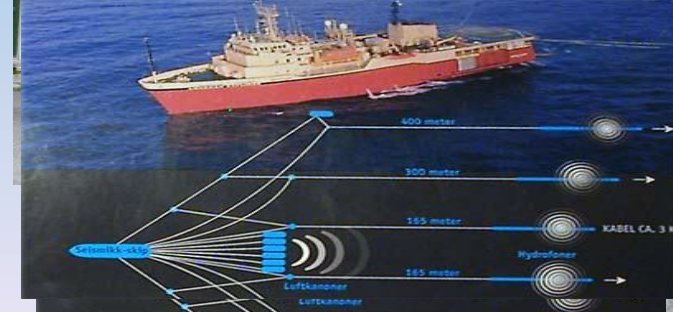
Nettverk Helgeland



Karriere Helgeland og Lego League



PetroPuls





Statoil

